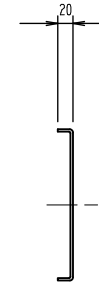
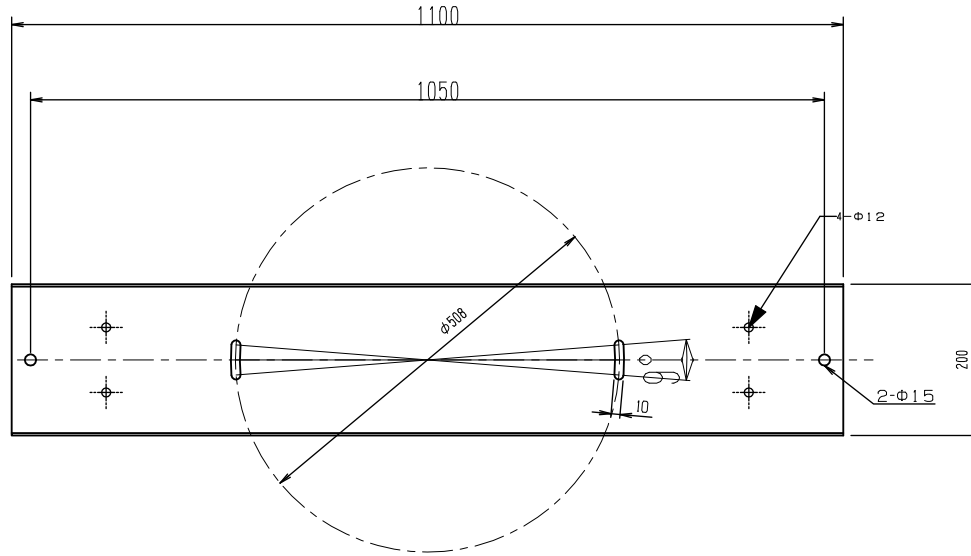


品番 KG-SP1120C

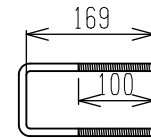
概要 スピーカーを取り付ける為の補助用金具です。

仕様  
材質 : SEHC3. 2mm  
仕上 : 溶融亜鉛メッキ



付属品 : コの字ボルト (M10) × 2  
M8-35ボルト × 2

下記図面参照



M10 U型ボルト



◎ ● ● ●  
平ワッシャ 4枚  
スプリングワッシャ 2枚  
ナット 2個



M8-35ボルト

◎ ● ● ●  
平ワッシャ 2枚  
スプリングワッシャ 1枚  
ナット 1個

備考	KG-SP1120C	摘要表番号	設	2024.06.11	製	2024.06.11	写		検	2024.06.11	査	2024.06.11	尺	1:10	図	名	スピーカー取付金具
			計	K.O	図	M.N	図		図	T.W	問	S.A	度				