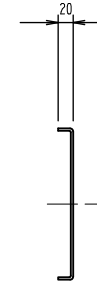
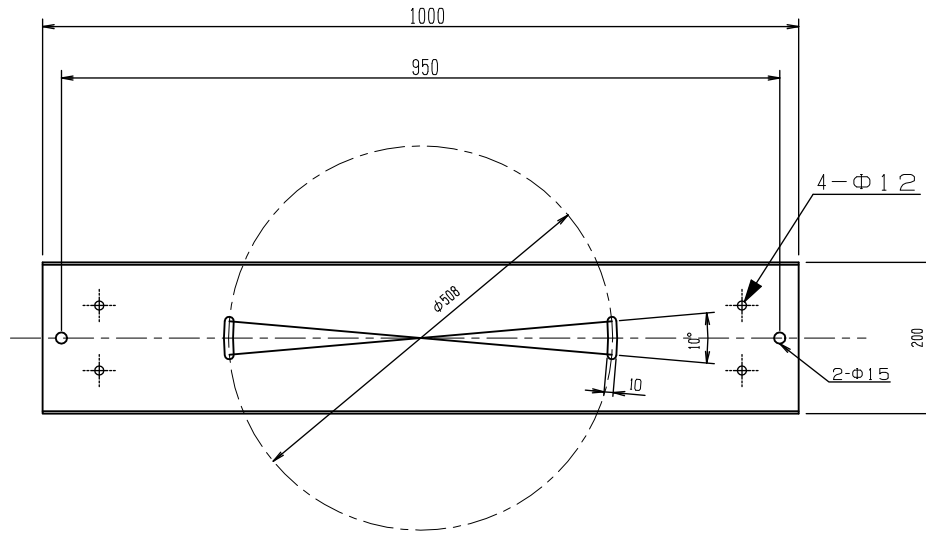


品番 KG-SP1020A

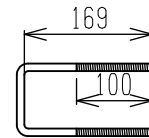
概要 スピーカーを取り付ける為の補助用金具です。

仕様
材質 : SEHC3.2mm
仕上 : 溶融亜鉛メッキ



付属品 : コの字ボルト (M10) × 2
M8-35ボルト × 2

下記図面参照



M10 U型ボルト



M8-35ボルト

◎ ● ●
平ワッシャ 4枚
スプリングワッシャ 2枚
ナット 2個

◎ ● ●
平ワッシャ 2枚
スプリングワッシャ 1枚
ナット 1個

備考	KG-SP1020A	摘要表番号	設	2024.06.11	製	2024.06.11	写		検	2024.06.11	査	2024.06.11	尺	1:10	図	名	スピーカー取付金具
			計	K.O	図	M.N	図		図	T.W	問	S.A	度				